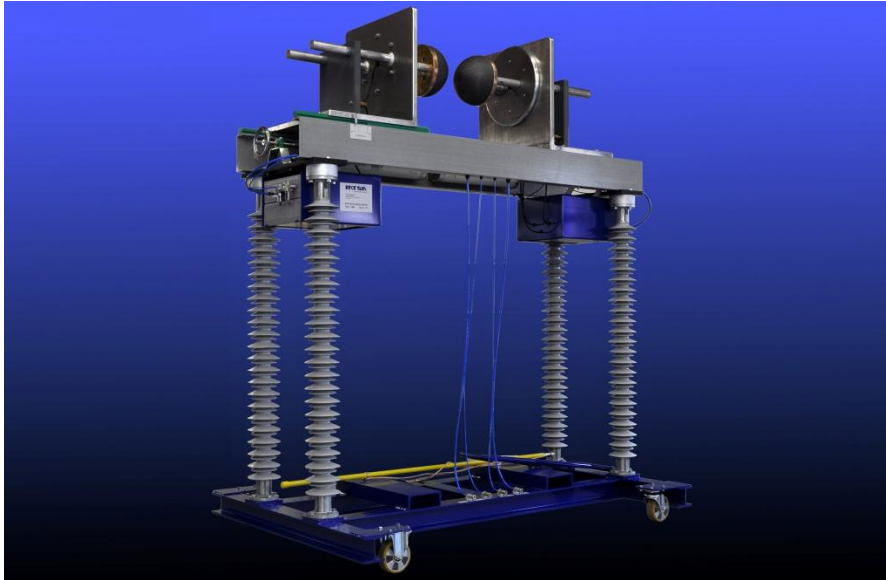


MTSA Technopower Synthetic Make Switch

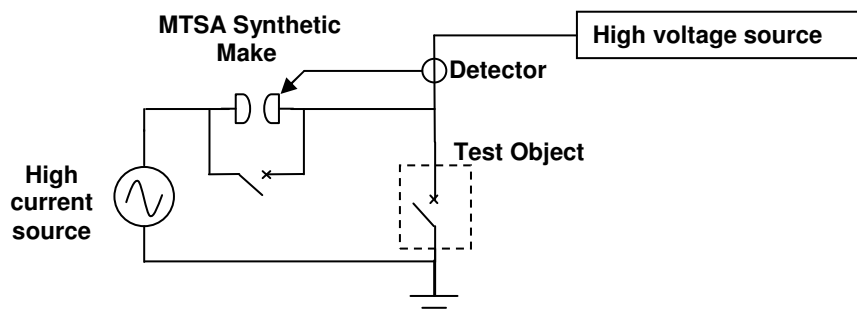


Voor het doen van kortsluitproeven waarbij zowel hoge stroom als hoge spanning nodig is, kan men een z.g. Synthetisch Test Circuit gebruiken. Dit is gebaseerd op 2 gescheiden voedingen – 1 voor de hoge stroom bij relatief lage spanning, de ander voor hoge spanning bij lage stroomsterkte. De MTSA Synthetic Make Switch wordt toegepast om de hoge stroomvoeding op het te testen object aan te sluiten.

De MTSA Synthetic Make Switch is gemonteerd op een verrijdbaar frame en bestaat uit de volgende hoofddelen:

1. triggered air gap
 2. twee high energy gap firing units
 3. twee condensatoren/weerstanden voor serieschakeling
 4. detector unit (apart meegeleverd)
- De MTSA Synthetic Make Switch kan tot 250 kV worden gebruikt. Voor hogere spanning kunnen meerdere units in serie worden geschakeld.
 - De MTSA Synthetic Make Switch kan dienen als main gap tot 250 kV.
 - De MTSA Synthetic Make Switch hebben een lange levensduur en kunnen vele malen storingsvrij worden gebruikt bij kortsluitproeven.

Voor meer informatie kunt u contact opnemen met MTSA Technopower, afdeling E&I (tel direct: +31 (0)26 3844 282).



MTSA Technopower B.V.
Westervoortsedijk 67
6827 AT Arnhem

Telefoon : +31 (0)26 3636310
Telefax : +31 (0)26 3646717
E-mail : mail@mtsa.nl
Internet : www.mtsa.nl